

# YK700XC

クリーンタイプ: 大型



● アーム長 700mm ● 最大可搬質量 20kg

## 注文型式

<b>YK700XC</b>			<b>RCX340-4</b>							
ロボット本体	Z軸ストローク 200:200mm 400:400mm	ケーブル長 3L:3.5m 5L:5m 10L:10m	適用コントローラ/ 制御精度	安全規格	オプションA (OPA)	オプションB (OPB)	オプションC (OPC)	オプションD (OPD)	オプションE (OPE)	アンプ/バッテリー

コントローラ各種設定項目をご指定ください。RCX340▶ **P.678**

## 基本仕様

	X軸	Y軸	Z軸	R軸
軸仕様	350 mm	350 mm	200 mm / 400 mm	—
回転範囲	±120°	±145°	—	±180°
モータ出力 AC	800 W	400 W	400 W	200 W
繰り返し位置決め精度*1	±0.02 mm		±0.01 mm	±0.005°
最高速度	6.7 m/sec		1.7 m/sec	600° / sec
最大可搬質量	20 kg			
標準サイクルタイム: 2kg 可搬時	0.57 sec			
R軸許容慣性モーメント*2	0.32 kgm <sup>2</sup>			
ユーザ配線	0.2 sq × 20 本			
ユーザ配管(外径)	φ6 × 3			
動作リミット設定	1.ソフトリミット 2.メカストップ(X, Y, Z軸)			
ロボットケーブル長	標準: 3.5 m オプション: 5 m, 10 m			
本体質量	57 kg			
クリーン度	CLASS 10 *3			
吸引量エア	60 N ℓ / min *4			

※1. 周囲温度一定時の値です(X, Y軸)。  
 ※2. 先端質量、R軸慣性モーメントの設定により加速度係数が自動設定されます。  
 ※3. 1cfあたり(0.1 μmベース)、吸引プロア使用時。  
 ※4. 必要吸引量は使用状態・使用環境で異なります。

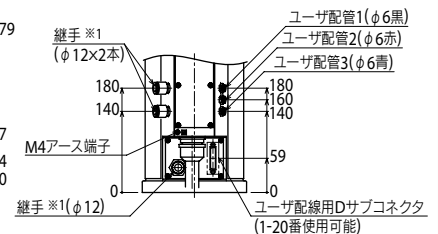
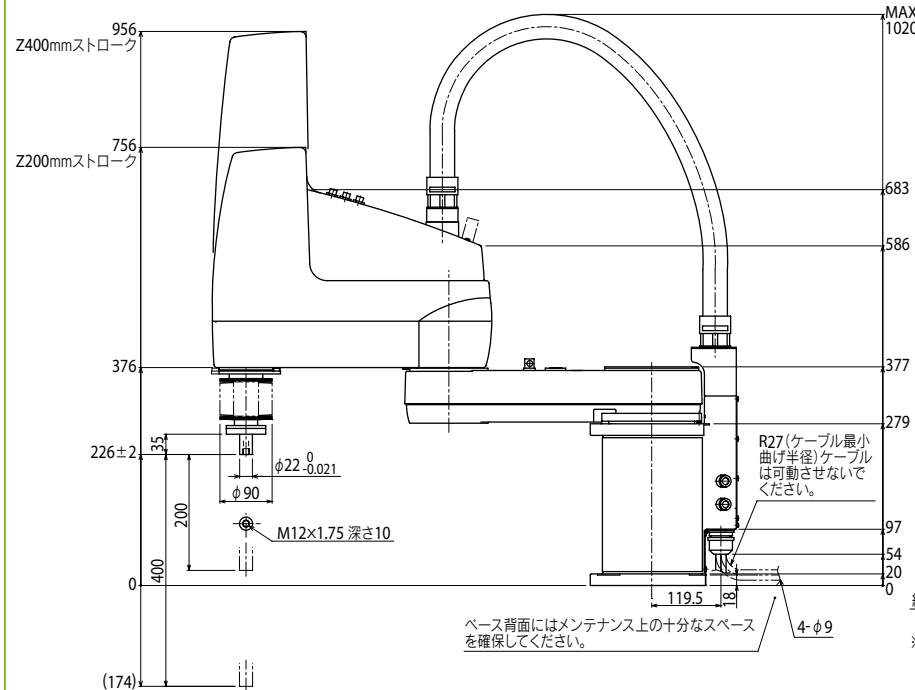
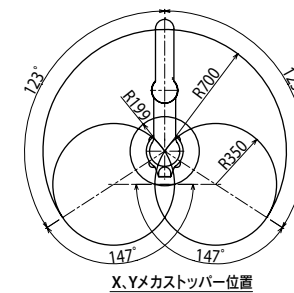
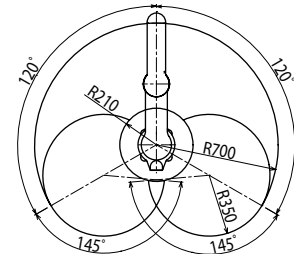
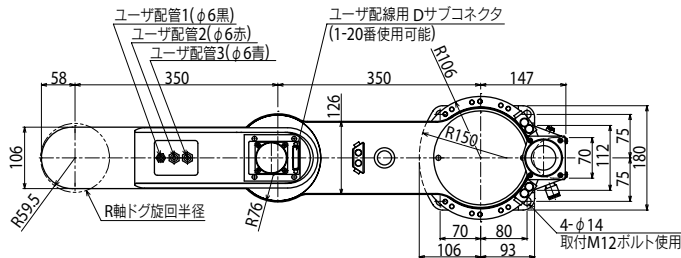
## 適用コントローラ

コントローラ	電源容量(VA)	運転方法
RCX340	2000	プログラム ポイントトレース リモートコマンド オンライン命令

※可動範囲は、X, Y軸のメカストップの位置をずらすことで制限することができます。(出荷時は最大可動範囲) 詳細はマニュアル(設置マニュアル)をご参照ください。

マニュアル(設置マニュアル)は弊社ウェブサイトよりダウンロードしていただけます。  
<https://www.yamaha-motor.co.jp/robot/>

## YK700XC



※1. 配管方法はマニュアルをご参照ください。